

RA010V02

**WARNING:** This product can expose you to chemicals including Phthalates, which are known in the State of California to cause cancer and reproductive harm. For more information go to: [www.P65Warnings.ca.gov](http://www.P65Warnings.ca.gov)

## INSTALLING DOOR FLANGE-SECURED FLOOR MATS

Please take a moment to review the safety information and installation instructions below.

### **WARNING**

**WARNING ! Shifting floor mats may interfere with pedal operation. To reduce risk of accident:**

- Assure driver's side mat is in correct position, imprinted side up & clear of pedals. Never stack mats, or use passenger side mat on driver's side.
- **SECURE MAT WITH SIDE FLANGE/DOOR SILL WHERE AVAILABLE.** Consult installation instructions & OEM operators manual for further safety messages.
- Never use silicone cleaners/protectants or other slippery cleaners on mats or floors.
- Stop use of driver's mat if clearance around pedals is compromised or mat becomes damaged or torn.

### Floor Mat Installation Instructions

Confirm this mat is intended for your truck model. If the Driver's floor mat is not laying flat against the O.E. flooring with retention flange engaging door sill per instructions, and/or if the Driver's floor mat is laying on or riding up any control pedals, then this mat is not intended for this year/model truck.

Driver's side floor mat is to be secured by clamping flange on left side of mat under truck door sill.

1. Remove existing mats (if present) and thoroughly clean floor area of dirt, debris, grease/fuel residue, silicone based cleaners/protectants or other substance which may compromise fit and retention of floor mat.  
**NOTICE 1:** Confirm intended location and orientation of mat before attempting install.

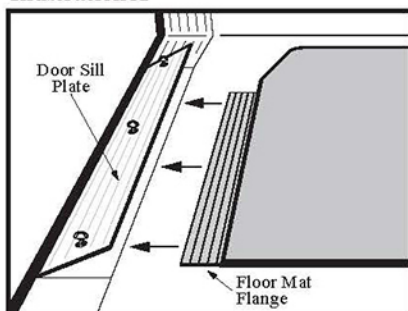
**NOTICE 2:** If your floor mats have a flange hole(s) (similar to illustration "00-1" on back of page), skip down now to "SECTION 00" on backside of page.

- 1A. **For driver's side**, loosen (but do not remove) door sill plate screws enough to lift door sill plate and easily slip the floor mat's flange under sill plate. (see illustration A)
2. With flange under sill plate, adjust floor mat to best fit truck floor plan.

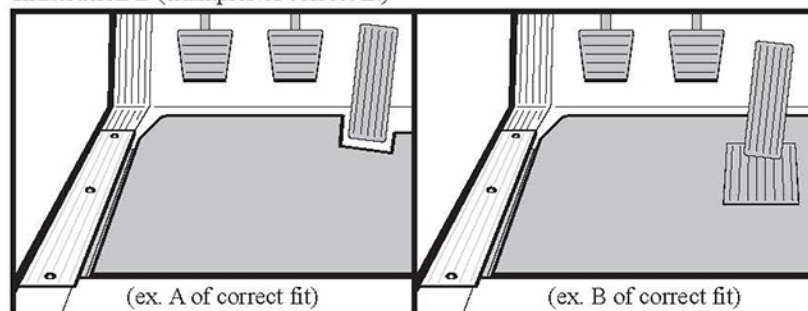
**WARNING:** confirm clearance around and operation of all pedals before re-tightening screws to secure a minimum 5/8" of flange width and the full-length of flange under the door sill plate. (see illustration B). Tighten sill plate screws.

3. Confirm floor mat attachment by pulling on right side of mat. Adjust mat and sill tension as necessary for secure attachment.

**Illustration A**



**Illustration B (examples of correct fit)**



**Improper Installation**



**WARNING:** Make secure attachment of floor mats and clearance around pedals part of your pre-start inspections. Stop use of driver's mat if safe operation of pedals is compromised or mat becomes damaged or torn.

Contact Product Sales Co. ([www.productsalesco.com](http://www.productsalesco.com) or [customerservice@productsalesco.com](mailto:customerservice@productsalesco.com) or 1-800-367-2087) with any questions.

## “SECTION 00” - Floor Mat Installation Instructions for flange with hole(s)

1. Remove (a)sill plate's fasteners. Lift/remove the (b)sill plate.
2. Adjust floor mat and (c)flange to fit floor plan (see illustration 00-2 for correct fit).
3. Locate and center the (d)flange hole(s) directly over the (e)hole(s) which accepts the (a)sill plate's fastener(s).
4. Re-locate (b)sill plate, note; check the underside of (b)sill plate for a protruding (f)boss(s) (a molded nub) which must pass through the center of the (e)hole in the (c)flange.  
**WARNING:** confirm clearance around and operation of all pedals before re-tightening screws.
5. Install and tighten (a)sill plate's fasteners. Confirm floor mat attachment by pulling on right side of mat. Adjust mat and sill tension as necessary for secure attachment.

Illustration 00-1

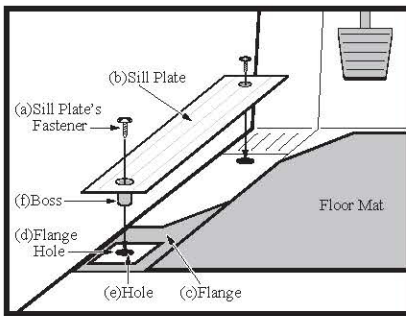
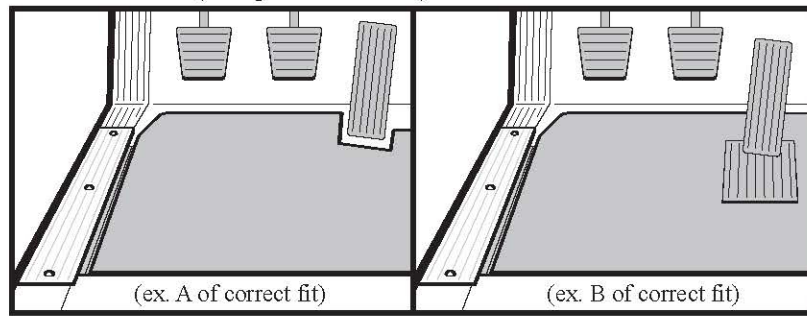


Illustration 00.-2 (examples of correct fit)



Improper Installation



**WARNING:** Make secure attachment of floor mats and clearance around pedals part of your pre-start inspections. Stop use of driver's mat if safe operation of pedals is compromised or mat becomes damaged or torn.

# INSTALACIÓN DE TAPETES CON BORDES FIJADOS A LA PUERTA

Es importante tomarse un momento para examinar la información de seguridad y las instrucciones de instalación que aparecen a continuación.

## ¡ADVERTENCIA!

**¡ADVERTENCIA!** Si los tapetes se mueven, pueden interferir con la operación de los pedales. Para reducir el peligro de accidentes:

- Cerciórese de que el tapete del lado del conductor se encuentre en la posición correcta, con la parte impresa mirando hacia arriba y que no esté obstruyendo los pedales. Nunca apile tapetes, ni use el tapete para el lado del pasajero en el lado del conductor.
- **FIJE EL TAPETE CON EL BORDE LATERAL/UMBRAL DE LA PUERTA EN DONDE SEA POSIBLE.** Consulte las instrucciones de instalación y el manual del operador del fabricante (OEM) con mensajes de seguridad adicionales.
- Nunca use productos de limpieza/protección con silicona ni otros productos de limpieza resbalosos en tapetes ni pisos.
- Deje de usar el tapete del lado del conductor si obstruye los pedales o si el tapete está estropeado o roto.

### Instrucciones de instalación del tapete

Verifique que este tapete sea adecuado para el modelo de su camión. Si el tapete del lado del conductor no queda plano contra el piso original con el borde de retención trabado en el umbral de la puerta conforme a las instrucciones, y/o si el tapete del lado del conductor queda apoyado sobre o contra los pedales de control, entonces este tapete no es el adecuado para el año/modelo de su camión.

El tapete del lado del conductor se debe fijar sujetando con la abrazadera el borde del lado izquierdo del tapete por debajo del umbral de la puerta del camión.

1. Retire los tapetes presentes (si los hay) y limpie a fondo el área del piso para remover toda suciedad, escombros, residuos de grasa/combustible, productos de limpieza/protección a base de silicona o toda otra sustancia que pueda comprometer el ajuste y la retención del tapete.

**AVISO 1:** Verifique la ubicación y la orientación planeada del tapete antes de tratar de instalarlo.

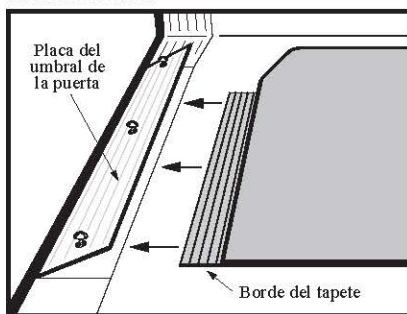
**AVISO 2:** Si sus tapetes tienen un orificio(s) en el borde (similares a la ilustración "00-1" al dorso de la página), vaya ahora a la "SECCIÓN 00" al dorso de la página.

- 1A. Para el lado del conductor, afloje (pero no retire) los tornillos de la placa del umbral de la puerta lo suficiente como para levantar la placa del umbral de la puerta y deslizar fácilmente el borde del tapete por debajo de la placa del umbral (consulte la ilustración A)
2. Con el borde por debajo de la placa del umbral, ajuste el tapete para adaptarlo bien al plano del piso del camión.

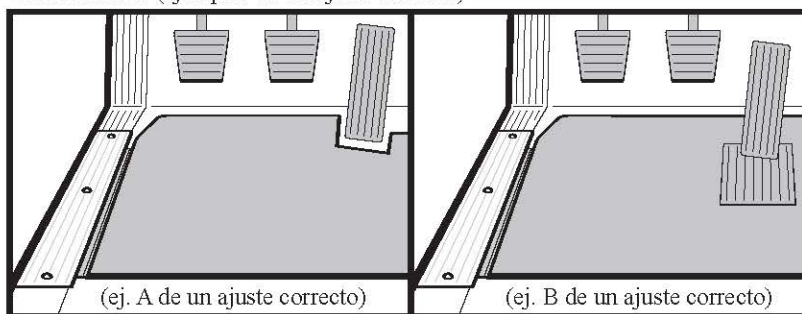
**ADVERTENCIA:** Verifique el espacio libre alrededor y la operación de todos los pedales antes de volver a apretar los tornillos para fijar un mínimo de 5/8" (1.58 cm) del ancho del borde y todo el largo del borde por debajo de la placa del umbral de la puerta. (consulte la ilustración B). Apriete los tornillos de la placa del umbral.

3. Verifique que el tapete esté bien sujeto, tirando del lado derecho del mismo. Ajuste la tensión del tapete y del umbral como sea necesario para que quede bien sujeto.

**Ilustración A**



**Ilustración B (ejemplos de un ajuste correcto)**



**Instalación incorrecta**



**ADVERTENCIA:** Sus inspecciones antes de encender el motor deben incluir la verificación de que los tapetes estén bien sujetos y que haya un espacio libre alrededor de los pedales. Deje de usar el tapete del lado del conductor si los pedales no se pueden operar en forma segura o si el tapete está estropeado o roto.

Contáctese con Product Sales Co. ([www.productsalesco.com](http://www.productsalesco.com) o [customerservice@productsalesco.com](mailto:customerservice@productsalesco.com) o 1-800-367-2087) por cualquier pregunta que desee formular.

## “SECCIÓN 00” – Instrucciones de instalación del tapete con orificio(s) en el borde

1. Retire los (a) *sujetadores de la placa del umbral*. Levante/retire (b) *la placa del umbral*.
2. Ajuste el tapete y (c) *el borde* para adaptarlo al plano del piso (*consulte la ilustración 00-2 para un ajuste correcto*).
3. Ubique y coloque (d) *el/los orificio(s) del borde* en el centro directamente por encima de (e) *el/los orificio(s) que acepta(n) el/los (a) sujetador(es) de la placa del umbral*.
4. Vuelva a colocar la (b) *placa del umbral*, Nota; busque en la parte inferior de la (b) *placa del umbral una/s (f) saliente(s)* (una protuberancia moldeada) que debe(n) pasar por el centro del (e) *orificio* en el (c) *borde*.

**ADVERTENCIA:** verifique que haya un espacio libre alrededor y que se puedan operar todos los pedales antes de volver a apretar los tornillos.

5. Instale y apriete los (a) *sujetadores de la placa del umbral*. Verifique que el tapete esté bien sujeto, tirando del lado derecho del mismo. Ajuste la tensión del tapete y del umbral como sea necesario para que quede bien sujeto.

Ilustración 00-1

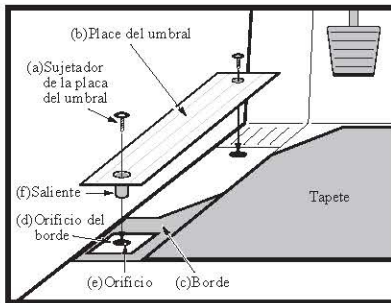
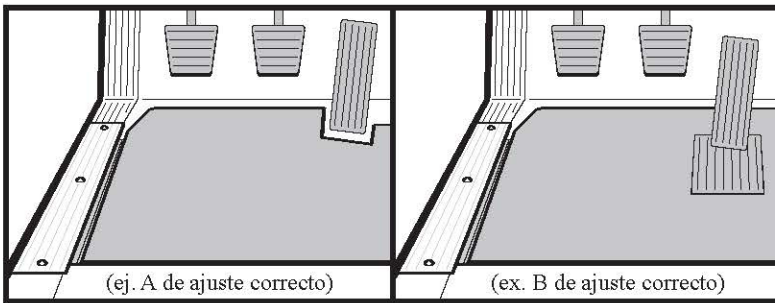


Ilustración 00.-2



Instalación incorrecta



**ADVERTENCIA:** Sus inspecciones antes de encender el motor deben incluir la verificación de que los tapetes estén bien sujetos y que haya un espacio libre alrededor de los pedales. Deje de usar el tapete del lado del conductor si los pedales no se pueden operar en forma segura o si el tapete está estropeado o roto.